

## Помпа потопяема дренажна за чиста или леко замърсена вода Wilo TMW 32/8



Таблица с параметри: Drain TMW 32/8-10M

### Хидравлични характеристики

Максимално работно налягане $p$	6 bar
Вид на конструкцията на работното колело	Открито многоканално работно колело
Свободен сферичен проход на хидравликата	10 mm
Макс. дълбочина на потапяне	3.00 m
Мин. температура на флуида $T_{min}$	3 °C
Макс. температура на флуида $T_{max}$	35 °C
Температура на околната среда мин. $T_{min}$	3 °C
Макс. температура на околната среда $T_{max}$	35 °C

### Кабел

Дължина захранващ кабел	10.0 m
Тип кабел	H07RN-F
Сечение на кабел	3G1 mm <sup>2</sup>
Щепсел	Шуко
Вид на захранващия кабел	Неоткачащ се

### Материали

Корпус на помпата	PP-GF30
Работно колело	PPE/PS-GF20
Материал уплътнение от страна на помпата	BQ1PFF
Материал уплътнение от страна на мотора	NBR
Материал уплътнение	NBR
Материал мотор	1.4301

### Информация за приемането на поръчки

Изделие	Wilo
Обозначение на продукта	Drain TMW 32/8-10M
EAN номер	4016322536468
Каталожен номер	4058059
Тегло нето прикл. $m$	5 kg
Тегло бруто прикл. $m$	5.6 kg
Дължина с опаковка	198 mm
Височина с опаковка	374 mm
Ширина с опаковка	200 mm
Характеристика на опаковката	Търговска опаковка
Вид опаковка	Картон
Минимално количество за поръчка	1

### Данни на мотора

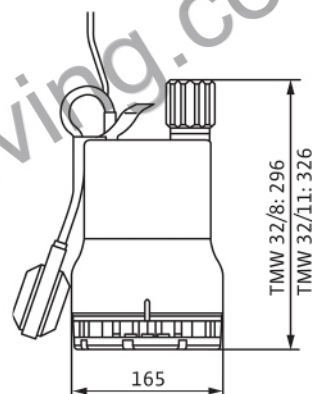
Захранване от мрежата	1~230 V, 50 Hz
Допуск напрежение	±10 %
Коефициент на мощността $\cos \varphi$	0.98
Номинална мощност на мотора $P_2$	0.37 kW
Електрически вход $P_1$ max $P_{1max}$	450.0 W
Номинален ток $I_N$	2.10 A
Пусков ток $I$	4.8 A
Вид стартиране	Директно онлайн (DOL)
Номинални обороти $n$	2900 rpm
Макс. честота на включване $f$	50 1/h
Клас на изолация	F
Степен на защита	IP68
Режим на работа (потопен)	S1
Режим на работа (непотопен)	S3-25%

### Окомплектовка/функция

Поплавъчен превключвател	да
Вид взривозащита	не
Защита на мотора	Биметал

### Монтажни размери

От страна на нагнетателя тръбно присъединяване $RPD$	G 1 1/4
--	---------



Характеристики: Drain TMW 32/8-10M

